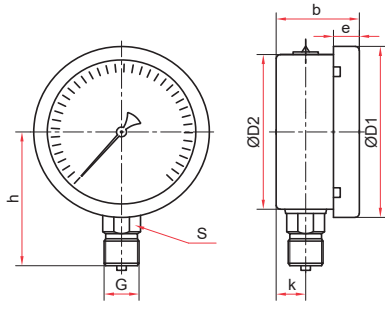
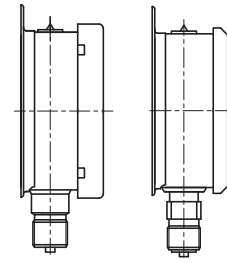


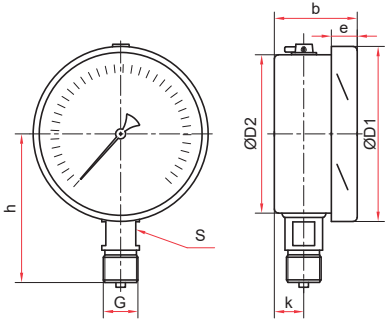
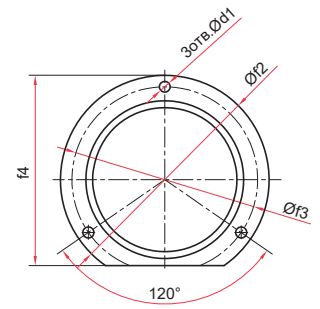
Радиальное присоединение, завальцованные (Ø40, 50, 63 мм)



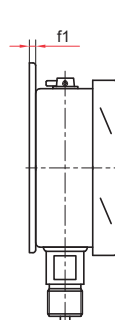
Радиальное присоединение байонетное кольцо (Ø63 мм)



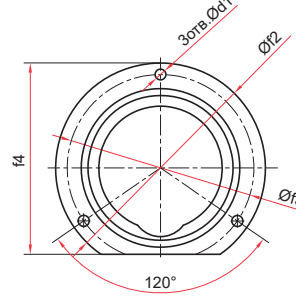
Радиальное присоединение с задним фланцем (Ø63 мм)



Радиальное присоединение (Ø100, 150, 160 мм)



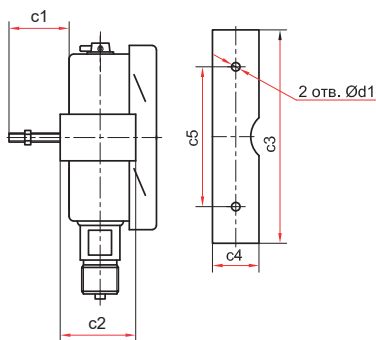
Радиальное присоединение с задним фланцем (Ø100, 150, 160 мм)



Основные размеры (мм), вес (кг), объем (мл)

Тип	Ø	D1	D2	b	e	h	k	S	G	d1	f1	f2	f3	f4	Вес	Вес с наполнением	Объем заполняемой жидкости		
TM-121P	40	47	41	26	6	41	7	11	G ¹ / ₈ или M10x1						0,06	0,12	50		
TM-221P	50	58	52	29		55	11	13	G ¹ / ₄ или M12x1,5	—	—	—	—		0,10	0,20	80		
TM-321P	63	69	62	35	7	57	13	12; 14*		4,5	—	85	74	78		0,16	0,27	90	
TM-321PKT																			
TM-321P Байонет		70	59	32	11	60	10	14		—	—	—	—	—		0,15	0,25		
TM-321PKT Байонет										4,5		85	74	78		0,18	0,29		
TM-521P		100	111	100	50	16	98	18	17	G ¹ / ₂ , M20x1,5 или NPT ¹ / ₂	—	—	—	—		0,57	1,01		350
TM-521PKT	7										3	132	116	121		0,64	1,08		
TM-621P	150 / 160**	161	150	53	19	123	19			—	—	—	—		0,91	1,87	770		
TM-621PKT										5,5	4	180	166	171		1,01		1,97	

* — только на 100 МПа
** — под заказ

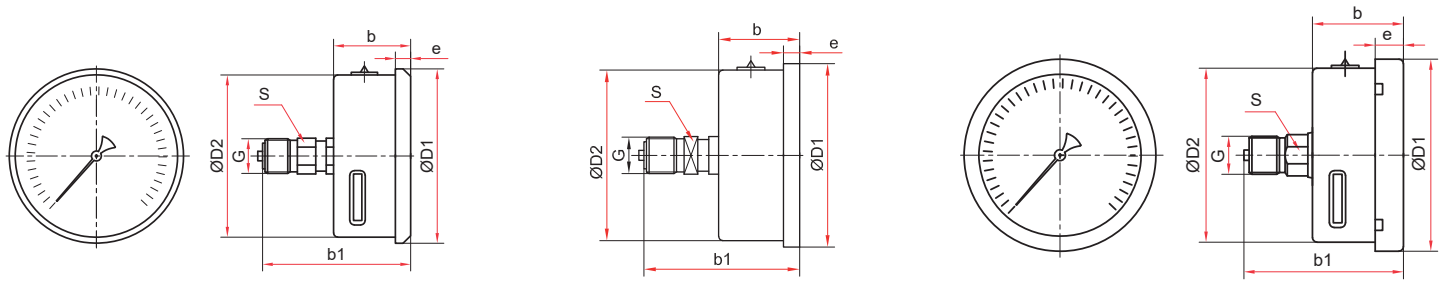


Радиальное присоединение со скобой (Ø100, 150, 160 мм)

Основные размеры (мм), вес (кг), объем (мл)

Тип	Ø	D1	D2	b	e	h	k	S	G	d1	c1	c2	c3	c4	c5	Вес	Вес с наполнением	Объем заполняемой жидкости
TM-521PC	100	111	100	50	16	98	18		G ¹ / ₂ , M20x1,5 или NPT ¹ / ₂	7	30	38	128	26	50	1,01	1,45	350
TM-621PC	150 / 160*	161	150	53	19	123	19	17				39	165	28	105		1,83	2,89

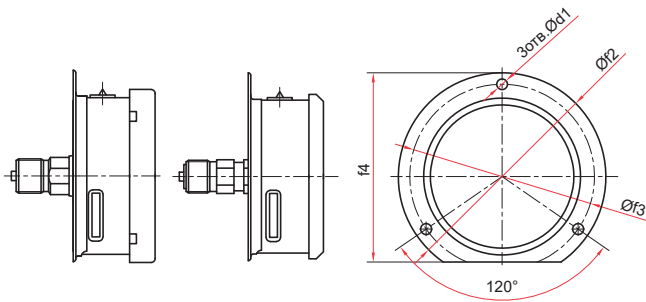
* — под заказ



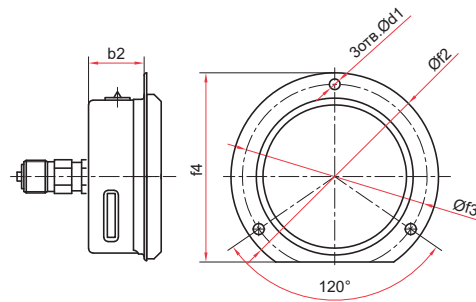
Осевое присоединение завальцованные (Ø40, 50, 63 мм)

Осевое присоединение завальцованные на 100 МПа (Ø63 мм)

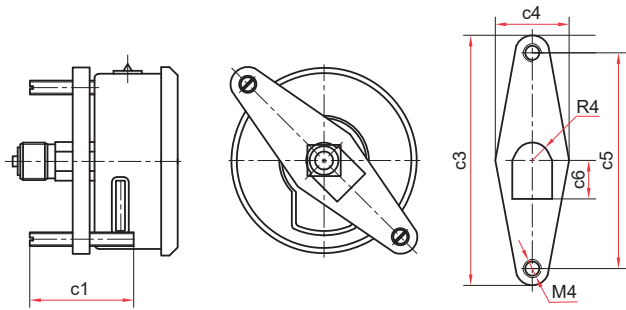
Осевое присоединение байонетное кольцо (Ø63 мм)



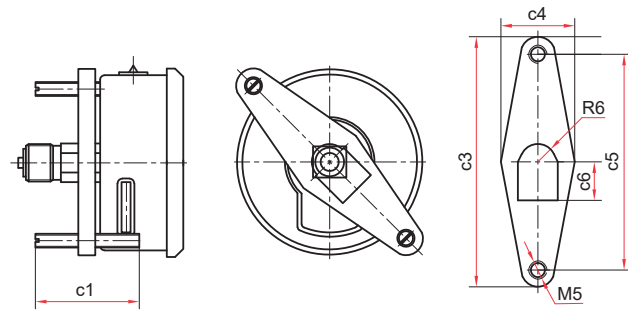
Осевое присоединение с задним фланцем (Ø63 мм)



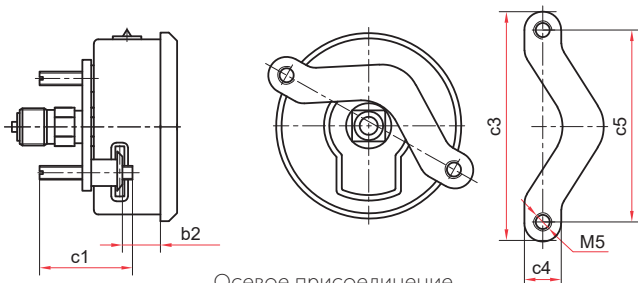
Осевое присоединение с передним фланцем, завальцованные (Ø63 мм)



Осевое присоединение со скобой тип 1, завальцованные (Ø40 мм)



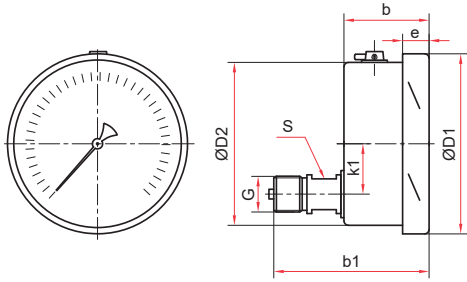
Осевое присоединение со скобой тип 1, завальцованные (Ø50, 63 мм)



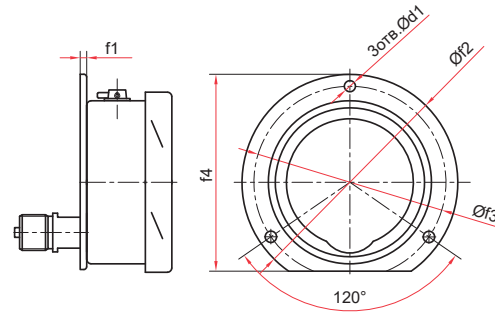
Осевое присоединение со скобой тип 2, завальцованные (Ø63 мм)

Основные размеры (мм), вес (кг), объем (мл)

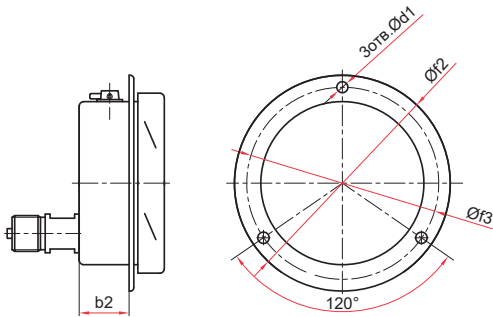
Тип	Ø	D1	D2	b	b1	b2	e	S	G	d1	f2	f3	f4	c1	c3	c4	c5	c6	Вес	Вес с наполнением	Объем заполняемой жидкости					
TM-121T	40	47	41	26	44		6	11	G ¹ / ₈ или M10×1					—	—	—	—	—	0,07	0,13	50					
TM-121TC тип 1																		30	58	22		48	11	0,09	0,15	
TM-221T	50	58	52	29	54		7							—	—	—	—	—	0,11	0,21	80					
TM-221TC тип 1																			35	83		32	71	14	0,13	0,23
TM-321T	63	68	62	30	52	—	6													0,12	0,22	90				
TM-321T (100 МПа)																										
TM-321T Байонет							32	57		10														0,15	0,25	
TM-321TKT							30	52		6	14	G ¹ / ₄ или M12×1,5													0,26	
TM-321TKT Байонет							32	57		10					4,5	85	74	78								0,18
TM-321TKП									25																0,15	0,26
TM-321TC тип 1							30	52	—	6							35	83	32	71	14			0,14	0,25	
TM-321TC тип 2									15																0,16	0,27



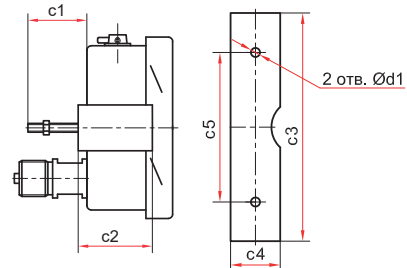
Эксцентрическое присоединение
(Ø100, 150, 160 мм)



Эксцентрическое присоединение
с задним фланцем (Ø100, 150, 160 мм)



Эксцентрическое присоединение
с передним фланцем (Ø100, 150, 160 мм)

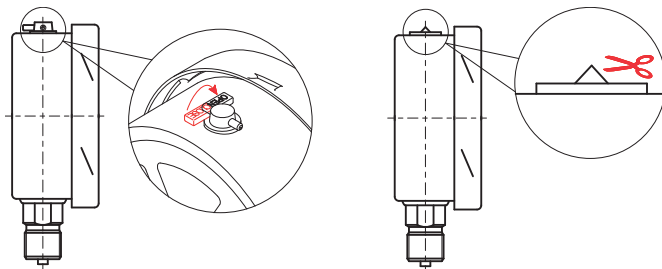


Эксцентрическое присоединение
со скобой (Ø100, 150, 160 мм)

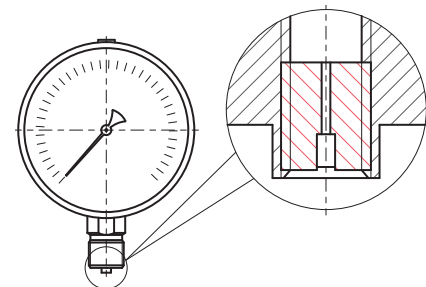
Основные размеры (мм), вес (кг), объем (мл)

Тип	Ø	D1	D2	b	b1	b2	e	k1	S	G	d1	f1	f2	f3	f4	c1	c2	c3	c4	c5	Вес	Вес с запол- нением	Объем заполняемой жидкости										
ТМ-521ТЭ	100	111	52	97	33	17	33	17	17	G _{1/2} , M20x1,5 или NPT _{1/2}	—	—	—	—	—	—	—	—	—	—	0,54	0,98	350										
ТМ-521ТЭКТ											7	3	—	116	121	—	—	—	—	—	—	—		—	—	—	—	—	—	0,61	1,05		
ТМ-521ТЭКП											5,5	—	132	—	—	—	—	—	—	—	—	—		—	—	—	—	—	—	—	0,59	1,38	
ТМ-521ТЭС											7	—	—	—	—	—	—	—	—	30	38	128		26	50	—	—	—	—	—	0,61	1,05	
ТМ-621ТЭ	150 / 160*	161	150	55	101	42	19	32	17	G _{1/2} , M20x1,5 или NPT _{1/2}	—	—	—	—	—	—	—	—	—	—	—	0,82	1,78	770									
ТМ-621ТЭКТ											5,5	4	—	166	171	—	—	—	—	—	—	—	—		—	—	—	—	—	—	0,92	1,88	
ТМ-621ТЭКП											5,5	—	180	—	—	—	—	—	—	—	—	—	—		—	—	—	—	—	—	—	0,88	1,84
ТМ-621ТЭС											7	—	—	—	—	—	—	—	—	30	39	165	28		105	—	—	—	—	—	—	0,96	1,92

* — под заказ



Для манометра с гидрозаполнением (Ø100, 150, 160 мм)



Демпфер для манометра (по умолчанию)

! После монтажа необходимо открыть клапан на пробке прибора (положение OPEN) или проколоть/срезать специальный выступ (в зависимости от типа пробки)

! Прибор может быть укомплектован указателем предельных значений (УПЗ) и контрольной стрелкой. Таблицу совместимости УПЗ и приборов см. на стр. 107, чертежи - на стр. 99